

ドライバー Name of Driver		日付 Date		コース Track		エンジン Engine		プラグ Plug		マフラー Muffler	
Condition: -----											
クラッチベル Clutch Bell		クラッチスプリング Clutch Spring		クラッチシュー Clutch Shoe		タイヤ Tires		タイヤインナー Tire Insert		ホイール Wheel	
1st 13 T		2nd 17 T		Carbon <input checked="" type="checkbox"/> Aluminum <input checked="" type="checkbox"/> 3		Tires : Compounds :					
		<input type="checkbox"/> 0.90 <input type="checkbox"/> 1.00 <input type="checkbox"/> 0.95 <input checked="" type="checkbox"/> 1.10									

● デフセッティング / Diff Gear Set-Up

	Front	Rear
デフオイル Diff Fluid	<input checked="" type="checkbox"/> Std. <input type="checkbox"/> LSD #100,000	<input checked="" type="checkbox"/> Std. <input type="checkbox"/> LSD #10,000

● ダンパーセッティング / Shock Set-Up

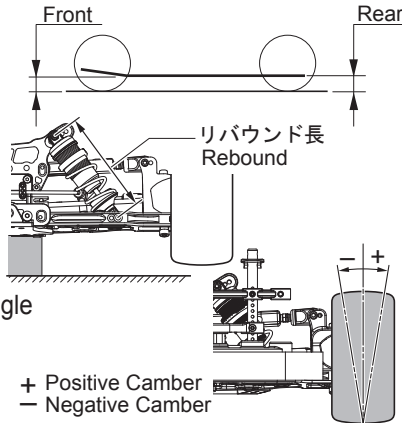
	Front	Rear
ダンパータイプ Shock Type	std.	std.
ダンパーピストン Shock Piston	ϕ 1.4 x 5	ϕ 1.4 x 5
ダンパーオイル Shock Oil	# 750	# 850
ダンパースプリング Shock Spring	レッド	パープル

● 車高 / Ride Height

Front	Rear
11 mm	11.5 mm

● リバウンド長 / Rebound

Front	Rear
78 mm	82 mm



● キャンバー角 / Camber Angle

Front	Rear
\ominus 0.5 \circ	\oplus 1.0 \circ

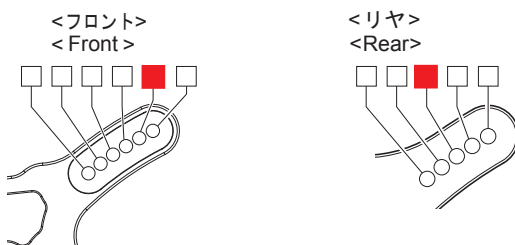
● トー角 / Toe Angle

Front	Rear
\oplus 1.0 \circ	<input type="checkbox"/> 2 \circ <input type="checkbox"/> 2.5 \circ <input checked="" type="checkbox"/> 3 \circ

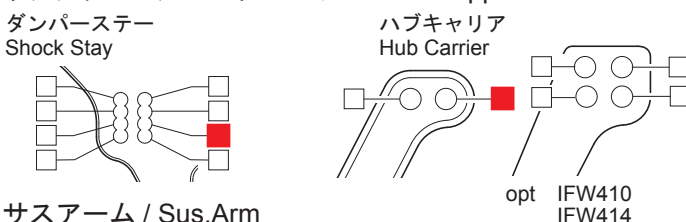
● ホイールベース / Wheelbase

リヤハブカラー Collar of Rear Hub	Front Side 3 mm Rear Side 2 mm
-------------------------------	---

● ダンパー取り付け位置 / Shock Mount Position



● リアアッパーアームポジション / Rear Upper Arm Position



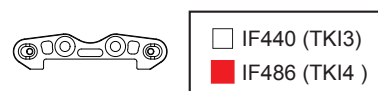
● サスアーム / Sus.Arm

Front	Rear
<input type="checkbox"/> IF427B(TK13) <input type="checkbox"/> Std. <input type="checkbox"/> IF487(Long / TK14) <input checked="" type="checkbox"/> Hard	<input type="checkbox"/> Std. <input checked="" type="checkbox"/> Hard

● フロントサスブッシュ / Front Sus. Bush

上部 Upper	フロント側 Front Side	<input type="checkbox"/> <input type="checkbox"/> <input type="checkbox"/> <input checked="" type="checkbox"/> <input type="checkbox"/> <input type="checkbox"/> <input type="checkbox"/> <input type="checkbox"/>
	リヤ側 Rear Side	<input type="checkbox"/> <input type="checkbox"/> <input checked="" type="checkbox"/> <input type="checkbox"/>
下部 Lower	フロント側 Front Side	<input type="checkbox"/> <input type="checkbox"/> <input type="checkbox"/> <input type="checkbox"/> <input checked="" type="checkbox"/> <input type="checkbox"/> <input type="checkbox"/> <input type="checkbox"/>
	リヤ側 Rear Side	<input checked="" type="checkbox"/> <input type="checkbox"/> <input type="checkbox"/> <input type="checkbox"/> <input type="checkbox"/>

● サスホルダー / Sus.Holder

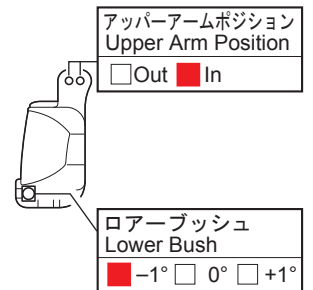


● フロントハブキャリア Front Hub Carrier

Plastic	<input checked="" type="checkbox"/> 13 \circ <input type="checkbox"/> 17.5 \circ
Aluminum	<input type="checkbox"/> 13 \circ <input type="checkbox"/> 16 \circ <input type="checkbox"/> 19 \circ

● リヤロールセンター&スキッド角 Rear Roll Center & Skid Angle

<ロールセンターH> <Roll Center H>
<input checked="" type="checkbox"/> <input type="checkbox"/> 0 \circ <input type="checkbox"/> 1 \circ <input type="checkbox"/> 2 \circ <input type="checkbox"/> 3 \circ
<ロールセンターL> <Roll Center L>
<input type="checkbox"/> <input type="checkbox"/> 1 \circ <input type="checkbox"/> 2 \circ <input type="checkbox"/> 3 \circ <input type="checkbox"/> 4 \circ



● リヤハブキャリア Rear Hub Carrier

Plastic	<input checked="" type="checkbox"/> Std. <input type="checkbox"/> Hard
Aluminum	<input type="checkbox"/> IFW410 <input type="checkbox"/> IFW414(TK13)
ポジション Position	<input type="checkbox"/> Upper <input checked="" type="checkbox"/> Lower

● フロントナックル Front Knuckle

<input type="checkbox"/> IF419(TK13) <input checked="" type="checkbox"/> Std. <input type="checkbox"/> IF488(TK14)

● リヤトレッド / Rear Tread

フロント側 Front Side	リヤ側 Rear Side
<input checked="" type="checkbox"/> S <input type="checkbox"/> M <input type="checkbox"/> L	<input checked="" type="checkbox"/> S <input type="checkbox"/> M <input type="checkbox"/>

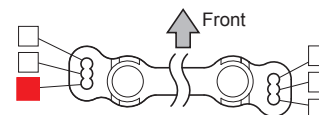
● ホイールハブ / Wheel Hub

Front	Rear
<input type="checkbox"/> Narrow <input checked="" type="checkbox"/> Std. <input type="checkbox"/> Wide	<input type="checkbox"/> Narrow <input type="checkbox"/> Std. <input checked="" type="checkbox"/> Wide

● トルクロッド / Chassis Brace

Front	Rear
<input checked="" type="checkbox"/> Plastic <input type="checkbox"/> Aluminum	<input checked="" type="checkbox"/> Plastic <input type="checkbox"/> Aluminum

● ステアリングプレート Steering Plate



● ウェイト / Weight

Front	Rear

● スタビライザー Sway Bar



Front	Rear
ϕ 2.6	ϕ 2.6
0 mm	0 mm

memo: