

Inferno MP9 Set Up Sheet

ver.1.05

ドライバー名 / Name of Driver	データ収集日 / DATE	コース / Track	エンジン / Engine	プラグ / Plug	燃料 / Fuel
Cody King	10/17/2010	Thunder Alley Sidewinder 2010	Team Orion .21 5 Port	Orion #6T	Byrons Pro 30%/9
スパー / Spur	クラッチベル/スプリング/シュー / Clutch Bell/Spring/Shoe	タイヤ/インナー/ホイール / Tires / Inner/ Wheel	マフラー / Muffler		
46 T	13 T <input checked="" type="checkbox"/> 1.10 <input checked="" type="checkbox"/> 1.00 <input type="checkbox"/> 0.95 <input type="checkbox"/> 0.90 Carbon X _____ Aluminum X 3 Silver	Tires: AKA Soft Enduro Wheel: AKA Standard Inner: AKA Standard	Orion 2058		

●ダンパーセッティング / Shock-Set-Up

	FRONT	REAR
ダンパータイプ Shock Type	Small# IF471	Med# IF470
ダンパーピストン Shock Piston	<input type="checkbox"/> φ1.2×6 B <input type="checkbox"/> φ1.2×8 B <input type="checkbox"/> φ1.2×8 T <input type="checkbox"/> φ1.3×5 B <input type="checkbox"/> φ1.3×6 W <input checked="" type="checkbox"/> φ1.3×8 W <input type="checkbox"/> φ1.3×8 T <input type="checkbox"/> φ1.4×5 W <input type="checkbox"/> φ1.4×8 T	<input type="checkbox"/> φ1.2×6 B <input type="checkbox"/> φ1.2×8 B <input type="checkbox"/> φ1.2×8 T <input type="checkbox"/> φ1.3×5 B <input type="checkbox"/> φ1.3×6 W <input checked="" type="checkbox"/> φ1.3×8 W <input type="checkbox"/> φ1.3×8 T <input type="checkbox"/> φ1.4×5 W <input type="checkbox"/> φ1.4×8 T
オイル Oil	# 45	# 30
スプリング Spring	Lt. Blue IF350-14	Lt. Blue IS106-814
プレッシャースポンジ Pressure Sponge		

B = Black
W = White
T = Taper

●車高/Ride Height

FRONT	REAR
28.5 mm	30 mm

●リバウンド高/Rebound ●キャンバー角/Camber Angle

FRONT	REAR
99 mm	118 mm

リバウンド高
Rebound

FRONT	REAR
<input checked="" type="checkbox"/> 2°	<input checked="" type="checkbox"/> 3°

+ Positive Camber
- Negative Camber

●フロントスキッド角 / Front Skid Angle

上部 Upper	フロント側 Front Side	リア側 Rear Side
	<input checked="" type="checkbox"/> <input type="checkbox"/> <input type="checkbox"/> <input type="checkbox"/> <input type="checkbox"/> <input type="checkbox"/>	<input checked="" type="checkbox"/> <input type="checkbox"/> <input type="checkbox"/>

●アッパーアームポジション
Upper Arm Position

下部 Under	フロント側 Front Side
	9°L <input type="checkbox"/> <input type="checkbox"/> 11°L <input type="checkbox"/> <input type="checkbox"/> 9°S <input type="checkbox"/> <input type="checkbox"/> 11°S <input type="checkbox"/> <input type="checkbox"/>

●フロントトレッド Front Tread

<input type="checkbox"/> S	<input checked="" type="checkbox"/> L
----------------------------	---------------------------------------

●フロントハブキャリア Front Hub Carrier

<input type="checkbox"/> -1°	<input checked="" type="checkbox"/> 0°	<input type="checkbox"/> +1°
<input checked="" type="checkbox"/> Plastic	<input type="checkbox"/> Aluminum	

●ダンパー取り付け位置 / Shock Mount Position

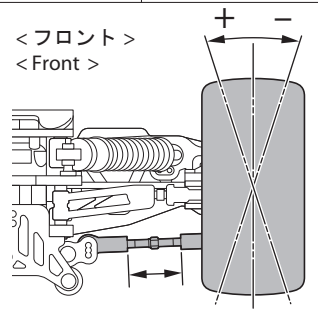
上部 / Shock Stay	下部 / Sus Arm								
<input type="checkbox"/> <input checked="" type="checkbox"/> <input type="checkbox"/>	<table border="1"> <thead> <tr> <th>FRONT</th> <th>REAR</th> </tr> </thead> <tbody> <tr> <td><input checked="" type="checkbox"/> In <input type="checkbox"/> Out</td> <td><input checked="" type="checkbox"/> In <input type="checkbox"/> Out</td> </tr> </tbody> </table>	FRONT	REAR	<input checked="" type="checkbox"/> In <input type="checkbox"/> Out	<input checked="" type="checkbox"/> In <input type="checkbox"/> Out				
FRONT	REAR								
<input checked="" type="checkbox"/> In <input type="checkbox"/> Out	<input checked="" type="checkbox"/> In <input type="checkbox"/> Out								
<table border="1"> <thead> <tr> <th><フロント> < Front ></th> <th><リア> < Rear ></th> </tr> </thead> <tbody> <tr> <td><input checked="" type="checkbox"/> SHORT</td> <td><input type="checkbox"/> LONG</td> </tr> </tbody> </table>	<フロント> < Front >	<リア> < Rear >	<input checked="" type="checkbox"/> SHORT	<input type="checkbox"/> LONG	<table border="1"> <thead> <tr> <th>FRONT</th> <th>REAR</th> </tr> </thead> <tbody> <tr> <td><input checked="" type="checkbox"/> SHORT</td> <td><input type="checkbox"/> LONG</td> </tr> </tbody> </table>	FRONT	REAR	<input checked="" type="checkbox"/> SHORT	<input type="checkbox"/> LONG
<フロント> < Front >	<リア> < Rear >								
<input checked="" type="checkbox"/> SHORT	<input type="checkbox"/> LONG								
FRONT	REAR								
<input checked="" type="checkbox"/> SHORT	<input type="checkbox"/> LONG								

●デフセッティング / Diff Gear Set-Up

	FRONT	CENTER	REAR
オイル Oil	<input checked="" type="checkbox"/> Normal <input type="checkbox"/> SD	<input checked="" type="checkbox"/> Normal <input type="checkbox"/> SD	<input checked="" type="checkbox"/> Normal <input type="checkbox"/> SD
Kyosho	5,000	5,000	3,000

●トー角 / Toe Angle

FRONT	REAR
<input checked="" type="checkbox"/> 2°	<input type="checkbox"/> 2° <input type="checkbox"/> 2.5° <input checked="" type="checkbox"/> 3°



●ホイールベース / Wheelbase

Wheelbase	
リヤハブカラー Collar of Rear Hub	Front Side 4 mm Rear Side 1 mm

●リヤロールセンター&スキッド角 / Rear Roll Center & Skid Angle

< ロールセンターH > < Roll Center H >

<input type="checkbox"/> <input type="checkbox"/> <input type="checkbox"/> <input type="checkbox"/> <input type="checkbox"/> <input type="checkbox"/>	<input type="checkbox"/> 0°	<input type="checkbox"/> 1°	<input type="checkbox"/> 2°	<input type="checkbox"/> 3°
---	-----------------------------	-----------------------------	-----------------------------	-----------------------------

< ロールセンターL > < Roll Center L >

<input type="checkbox"/> <input type="checkbox"/> <input type="checkbox"/> <input type="checkbox"/> <input type="checkbox"/> <input type="checkbox"/>	<input type="checkbox"/> 1°	<input checked="" type="checkbox"/> 2°	<input type="checkbox"/> 3°	<input type="checkbox"/> 4°
---	-----------------------------	--	-----------------------------	-----------------------------

●アッパーアームポジション / Upper Arm Position

	REAR
バルク側 Shock Stay	<input type="checkbox"/> 1 <input type="checkbox"/> 2 <input type="checkbox"/> 3 <input type="checkbox"/> 4 <input type="checkbox"/> 5 <input type="checkbox"/> 6 <input type="checkbox"/> 7 <input checked="" type="checkbox"/> 8
ホイール側 Wheel side	<input type="checkbox"/> 1 <input type="checkbox"/> 2 <input checked="" type="checkbox"/> 3 <input type="checkbox"/> 4

※3, 4はIFW410使用時

●リヤハブキャリア Rear Hub Carrier

<input type="checkbox"/> Plastic	<input type="checkbox"/> Hard
<input type="checkbox"/> Aluminum	<input checked="" type="checkbox"/> Aluminum /Off-2.0

●ステアリングプレート

<input type="checkbox"/> A	<input checked="" type="checkbox"/> F ↑
<input checked="" type="checkbox"/> B	
<input type="checkbox"/> C	<input type="checkbox"/> F ↓

●リヤハブポジション Rear Hub Position

<input checked="" type="checkbox"/> Upper	<input type="checkbox"/> Under
---	--------------------------------

●スタビライザー Unti Roll Bar

FRONT	REAR
φ 2.3	φ 2.5
0 mm	0 mm

●トルクロッド / Chassis Brace

FRONT	REAR
<input checked="" type="checkbox"/> Plastic	<input checked="" type="checkbox"/> Plastic
<input type="checkbox"/> Aluminum	<input type="checkbox"/> Aluminum

< フロント > < リヤ >
< Front > < Rear >

●リヤトレッド / Rear Tread

フロント側 Front Side	リア側 Rear Side
<input checked="" type="checkbox"/> S <input type="checkbox"/> M <input type="checkbox"/> L	<input checked="" type="checkbox"/> S <input type="checkbox"/> M <input type="checkbox"/> L

●ウイング角度 Wing Angle

<input type="checkbox"/> Upper	<input checked="" type="checkbox"/> Under
--------------------------------	---

●ホイールハブ / Wheel Hub

FRONT	REAR
<input type="checkbox"/> NARROW	<input type="checkbox"/> NARROW
<input checked="" type="checkbox"/> NORMAL	<input checked="" type="checkbox"/> NORMAL

●ウエイト / Weight

3237
