

# Inferno MP9 TK14 SET UP SHEET

ver. 1.00



ドライバー Name of Driver		日付 Date		コース Track		エンジン Engine		プラグ Plug		マフラー Muffler	
Ben Watson						Nova BIT/A		Nova		OS-T2040SL	
スパーギヤ Spur Gear	クラッチベル Clutch Bell	クラッチスプリング Clutch Spring	クラッチシュー Clutch Shoe	タイヤ Tires	タイヤインナー Tire Insert	ホイール Wheel	ボディ Body	燃料 Fuel			
46 T	13 T	<input type="checkbox"/> 0.90 <input checked="" type="checkbox"/> 1.00 <input type="checkbox"/> 0.95 <input type="checkbox"/> 1.10	Carbon <input checked="" type="checkbox"/> Aluminum <input checked="" type="checkbox"/>	Tires: AKA Compounds: S			TK14	Byron 30% 11%			

### ● デフセッティング / Diff Gear Set-Up

	Front	Center	Rear
デフオイル Diff Fluid	<input checked="" type="checkbox"/> Std. <input type="checkbox"/> LSD	<input checked="" type="checkbox"/> Std. <input type="checkbox"/> LSD	<input checked="" type="checkbox"/> Std. <input type="checkbox"/> LSD
	5	5	3

### ● ダンパーセッティング / Shock Set-Up

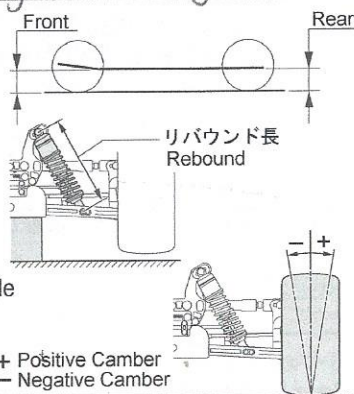
	Front	Rear
ダンパータイプ Shock Type	S	M
ダンパーピストン Shock Piston	B: Black W: White T: Taper 1.3 φ 8 x W	1.3 φ 8 x W
ダンパーオイル Shock Oil	# 550 cst	# 475 cst
ダンパースプリング Shock Spring	light blue	light blue

### ● 車高 / Ride Height

Front	Rear
27 mm	29 mm

### ● リバウンド長 / Rebound

Front	Rear
100 mm	120 mm

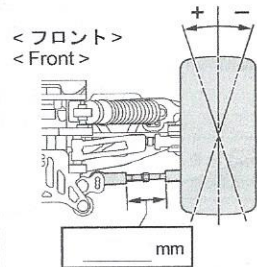


### ● キャンパー角 / Camber Angle

Front	Rear
+ See memo	°

### ● トー角 / Toe Angle

Front	Rear
+ memo	<input type="checkbox"/> 2° <input checked="" type="checkbox"/> 2.5° <input type="checkbox"/> 3°



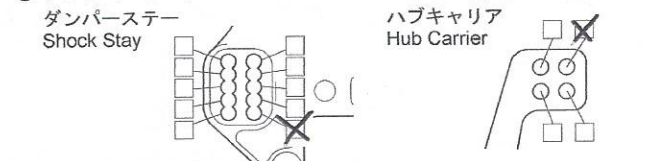
### ● ホイールベース / Wheelbase

リヤハブカラー Collar of Rear Hub	Front Side _____ mm	Rear Side _____ mm
-------------------------------	---------------------	--------------------

### ● ダンパー取り付け位置 / Shock Mount Position

<フロント> <Front>	<リヤ> <Rear>	ダンパーステー / Shock Stay	
<input checked="" type="checkbox"/>	<input checked="" type="checkbox"/>	Front	Rear
		<input checked="" type="checkbox"/> Short	<input checked="" type="checkbox"/> Short
		<input type="checkbox"/> M-Short	<input type="checkbox"/> Long
		サスアーム / Sus. Arm	
		Front	Rear
		<input checked="" type="checkbox"/> In <input type="checkbox"/> Out	<input type="checkbox"/> In <input checked="" type="checkbox"/> Out

### ● リアアッパーアームポジション / Rear Upper Arm Position



### ● サスアーム / Sus. Arm

Front	Rear
<input type="checkbox"/> IF427B(TK13) <input checked="" type="checkbox"/> Std.	<input checked="" type="checkbox"/> Std.
<input checked="" type="checkbox"/> IF487(Long/TK14) <input type="checkbox"/> Hard	<input type="checkbox"/> Hard

### ● フロントサスブッシュ / Front Sus. Bush

上部 Upper	フロント側 Front Side	リア側 Rear Side
	<input type="checkbox"/> <input checked="" type="checkbox"/> <input type="checkbox"/> <input type="checkbox"/> <input type="checkbox"/> <input type="checkbox"/> <input type="checkbox"/> <input type="checkbox"/>	<input type="checkbox"/> <input checked="" type="checkbox"/> <input type="checkbox"/>
下部 Lower	フロント側 Front Side	リア側 Rear Side
	<input type="checkbox"/> <input type="checkbox"/> <input type="checkbox"/> <input type="checkbox"/> <input type="checkbox"/> <input checked="" type="checkbox"/> <input type="checkbox"/>	<input checked="" type="checkbox"/> <input type="checkbox"/> <input type="checkbox"/> <input type="checkbox"/>

### ● サスホルダー / Sus. Holder

<input type="checkbox"/> IF440 (TK13)
<input checked="" type="checkbox"/> IF486 (TK14)

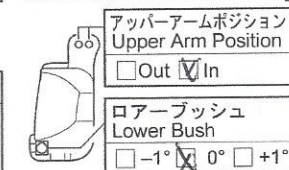
### ● フロントハブキャリア Front Hub Carrier

Plastic <input type="checkbox"/>
Aluminum <input type="checkbox"/> 13° <input type="checkbox"/> 16° <input type="checkbox"/> 19°

see memo

### ● リヤロールセンター&スキッド角 Rear Roll Center & Skid Angle

<ロールセンターH> <Roll Center H>
<input type="checkbox"/> <input type="checkbox"/> <input type="checkbox"/> <input type="checkbox"/> <input type="checkbox"/> <input type="checkbox"/> <input type="checkbox"/> <input type="checkbox"/>
<input type="checkbox"/> 0° <input type="checkbox"/> 1° <input type="checkbox"/> 2° <input type="checkbox"/> 3°



### ● リヤロールセンターL & Skid Angle

<ロールセンターL> <Roll Center L>
<input checked="" type="checkbox"/> <input type="checkbox"/> <input type="checkbox"/> <input type="checkbox"/> <input type="checkbox"/> <input type="checkbox"/> <input type="checkbox"/> <input type="checkbox"/>
<input type="checkbox"/> 1° <input type="checkbox"/> 2° <input checked="" type="checkbox"/> 3° <input type="checkbox"/> 4°

### ● フロントナックル Front Knuckle

<input type="checkbox"/> IF419(TK13)
<input checked="" type="checkbox"/> IF488(TK14)

### ● リヤハブキャリア Rear Hub Carrier

Plastic <input type="checkbox"/> Std. <input type="checkbox"/> Hard
Aluminum <input type="checkbox"/> IFW410 <input type="checkbox"/> IFW414(TK13) <input checked="" type="checkbox"/> IF490(TK14)
ポジション Position <input checked="" type="checkbox"/> Upper <input type="checkbox"/> Lower

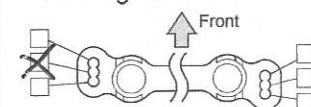
### ● リヤトレッド / Rear Tread

フロント側 Front Side	リヤ側 Rear Side
<input checked="" type="checkbox"/> S <input type="checkbox"/> M <input type="checkbox"/> L	<input checked="" type="checkbox"/> S <input type="checkbox"/> M <input type="checkbox"/> L

### ● トルクロッド / Chassis Brace

Front	Rear
<input checked="" type="checkbox"/> Plastic	<input checked="" type="checkbox"/> Plastic
<input type="checkbox"/> Aluminum	<input type="checkbox"/> Aluminum

### ● ステアリングプレート Steering Plate



### ● ホイールハブ / Wheel Hub

Front	Rear
<input type="checkbox"/> Narrow <input checked="" type="checkbox"/> Std. <input type="checkbox"/> Wide	<input type="checkbox"/> Narrow <input checked="" type="checkbox"/> Std. <input type="checkbox"/> Wide

### ● スタビライザー Sway Bar

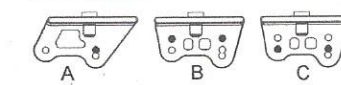
Front	Rear
φ 2.3 1 mm	φ 2.5 3 mm

### ● ウェイト / Weight

Front	Rear

### ● ウイングステー / Wing Stay

<input type="checkbox"/> IF429(TK13)
<input checked="" type="checkbox"/> IFW460B(TK14) <input type="checkbox"/> A <input type="checkbox"/> B <input checked="" type="checkbox"/> C



### ● ウイング / Wing

<input type="checkbox"/> IF401(TK13)	フラップ / Flap
<input checked="" type="checkbox"/> IF491(TK14)	<input type="checkbox"/> None <input type="checkbox"/> 5mm <input checked="" type="checkbox"/> 8mm

### ● ウイング角度 / Wing Angle

<input type="checkbox"/> Upper	<input checked="" type="checkbox"/> Lower
--------------------------------	-------------------------------------------

memo: Shocks - Aeration  
Camber angle - Front 7.5mm  
Rear 4.8mm  
Toe angle - 29.6mm  
Front hub - plastic 17.5°  
Camber + toe angle - I  
measure at the links