

Inferno MP9 TK3® Set Up Sheet

ver.1.00

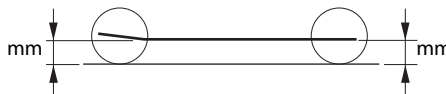
ドライバー名 / Name of Driver		データ収集日 / Date	コース / Track	Motor	Battery	ESC
Jared Tebo		5/4/14	Gulf Coast, Porter, TX Condition: Smooth / Med	Team Orion 2100	Team Orion 6400	Orion R8 Pro
スパー / Spur	Pinion	ESC Settings		タイヤ/インナー/ホイール / Tires / Inner/ Wheel		ボディ / Body
46 T	13 T	Initial Brake: Drag Brake:	Throttle:	Tires: AKA Gridiron2 Inner: AKA Red	Compounds: Soft Wheel: AKA	IFB007

●ダンパーセッティング / Shock-Set-Up

	FRONT	REAR
ダンパータイプ Shock Type	IF471	IF470
ダンパーピストン Shock Piston	<input type="checkbox"/> φ 1.2 x 6 B <input type="checkbox"/> φ 1.2 x 8 B <input type="checkbox"/> φ 1.2 x 8 T <input type="checkbox"/> φ 1.3 x 5 B <input type="checkbox"/> φ 1.3 x 6 W <input checked="" type="checkbox"/> φ 1.3 x 8 W <input type="checkbox"/> φ 1.3 x 8 T <input type="checkbox"/> φ 1.4 x 5 W <input type="checkbox"/> φ 1.4 x 8 T	<input type="checkbox"/> φ 1.2 x 6 B <input type="checkbox"/> φ 1.2 x 8 B <input type="checkbox"/> φ 1.2 x 8 T <input type="checkbox"/> φ 1.3 x 5 B <input type="checkbox"/> φ 1.3 x 6 W <input checked="" type="checkbox"/> φ 1.3 x 8 W <input type="checkbox"/> φ 1.3 x 8 T <input type="checkbox"/> φ 1.4 x 5 W <input type="checkbox"/> φ 1.4 x 8 T
オイル Oil	# 50	# 37.5
スプリング Spring	Lt. Blue	Lt. Blue
プレッシャースポンジ Pressure Sponge	Std.	Std.

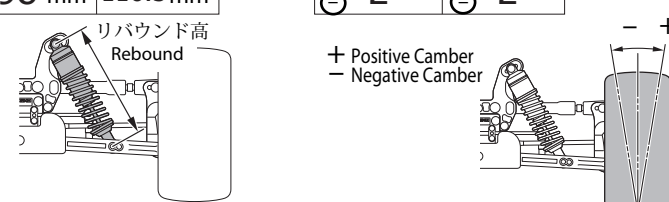
●車高 / Ride Height

FRONT	REAR
28 mm	29 mm



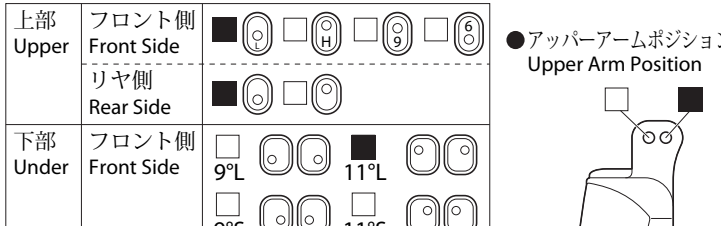
●リバウンド高 / Rebound ●キャンバー角 / Camber Angle

FRONT	REAR	FRONT	REAR
98 mm	116.5 mm	+ 2 °	+ 2 °



●フロントスキッド角 / Front Skid Angle

上部 / Upper	フロント側 / Front Side	リア側 / Rear Side	●アッパーアームポジション / Upper Arm Position
下部 / Under	フロント側 / Front Side		



●フロントトレッド / Front Tread

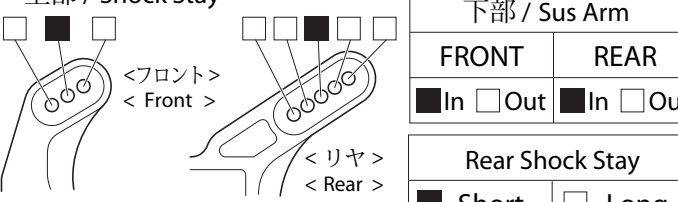
<input type="checkbox"/> S	<input type="checkbox"/> L
----------------------------	----------------------------

●フロントハブキャリア / Front Hub Carrier

<input type="checkbox"/> -1°	<input checked="" type="checkbox"/> 0°	<input type="checkbox"/> +1°
<input type="checkbox"/> Plastic	<input checked="" type="checkbox"/> Aluminum	<input type="checkbox"/> 13°
		<input type="checkbox"/> 16°

●ダンパー取り付け位置 / Shock Mount Position

上部 / Shock Stay	下部 / Sus Arm
FRONT	FRONT
REAR	REAR
<input checked="" type="checkbox"/> In <input type="checkbox"/> Out	<input checked="" type="checkbox"/> In <input type="checkbox"/> Out
	Rear Shock Stay
	<input checked="" type="checkbox"/> Short <input type="checkbox"/> Long



●デフセッティング / Diff Gear Set-Up

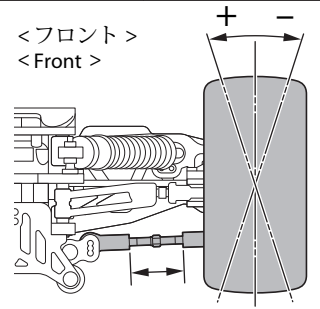
	FRONT	CENTER	REAR
オイル Oil	<input checked="" type="checkbox"/> Normal <input type="checkbox"/> LSD 5000	<input checked="" type="checkbox"/> Normal <input type="checkbox"/> LSD 5000	<input checked="" type="checkbox"/> Normal <input type="checkbox"/> LSD 3000

●トー角 / Toe Angle

FRONT	REAR
+ 1 °	<input type="checkbox"/> 2° <input type="checkbox"/> 2.5° <input checked="" type="checkbox"/> 3°

●ホイールベース / Wheelbase

Wheelbase	
リヤハブカラー Collar of Rear Hub	Front Side 2 mm Rear Side 3 mm



●リヤロールセンター&スキッド角 / Rear Roll Center & Skid Angle

<ロールセンターH> <Roll Center H>

<input type="checkbox"/> 0°	<input type="checkbox"/> 1°	<input type="checkbox"/> 2°	<input type="checkbox"/> 3°
-----------------------------	-----------------------------	-----------------------------	-----------------------------

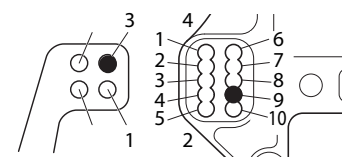
<ロールセンターL> <Roll Center L>

<input checked="" type="checkbox"/> 1°	<input checked="" type="checkbox"/> 2°	<input type="checkbox"/> 3°	<input type="checkbox"/> 4°
--	--	-----------------------------	-----------------------------

●アッパーアームポジション / Upper Arm Position

	REAR
バルク側 Shock Stay	<input type="checkbox"/> 1 <input type="checkbox"/> 2 <input type="checkbox"/> 3 <input type="checkbox"/> 4 <input type="checkbox"/> 5 <input type="checkbox"/> 6 <input type="checkbox"/> 7 <input type="checkbox"/> 8 <input checked="" type="checkbox"/> 9 <input type="checkbox"/> 10
ホイール側 Wheel side	<input type="checkbox"/> 1 <input type="checkbox"/> 2 <input checked="" type="checkbox"/> 3 <input type="checkbox"/> 4

? 3, 4はIFW410/414使用時



●リヤハブキャリア / Rear Hub Carrier

<input type="checkbox"/> Plastic	<input type="checkbox"/> Hard
<input type="checkbox"/> Aluminum	<input checked="" type="checkbox"/> Aluminum /Off-2.0

●ステアリングプレート / Steering Plate

<input type="checkbox"/> A	<input checked="" type="checkbox"/> F ↑
<input type="checkbox"/> B	
<input type="checkbox"/> C	<input type="checkbox"/> F ↓

●リヤハブポジション / Rear Hub Position

<input type="checkbox"/> Upper	<input type="checkbox"/> Under
--------------------------------	--------------------------------

●トルクロッド / Chassis Brace

FRONT	REAR
<input checked="" type="checkbox"/> Plastic	<input checked="" type="checkbox"/> Plastic
<input type="checkbox"/> Aluminum	<input type="checkbox"/> Aluminum

●スタビライザー / Unti Roll Bar

FRONT	REAR
φ 2.5	φ 2.5
1 mm	3 mm

<フロント/リア> <Front/Rear>

REAR
<input checked="" type="checkbox"/> Normal
<input type="checkbox"/> Hard

●リヤトレッド / Rear Tread

フロント側 / Front Side	リア側 / Rear Side
<input checked="" type="checkbox"/> S <input type="checkbox"/> M <input type="checkbox"/> L	<input checked="" type="checkbox"/> S <input type="checkbox"/> M <input type="checkbox"/> L

●ウイング角度 / Wing Angle

<input checked="" type="checkbox"/> Upper	<input type="checkbox"/> Under
---	--------------------------------

●ホイールハブ / Wheel Hub

FRONT	REAR
<input type="checkbox"/> Narrow	<input type="checkbox"/> Narrow
<input checked="" type="checkbox"/> Normal	<input checked="" type="checkbox"/> Normal
<input type="checkbox"/> Wide	<input type="checkbox"/>

●ウエイト / Weight

FRONT	REAR